



PROGRAMA 2011

ACOPLAMIENTOS
RUEDAS DE MEDIR
ÁNGULO FLEXIBLE DE MONTAJE



ENCOSOLUTION

DISPONIBILIDAD
DESDE STOCK

Proveedor de **acoplamiento elástico**
miniature para encoders, potenciómetros,
generadores tacométricos etc.

CONDICIONES DE VENTA

- Suplemento de 5 euros por pedidos inferiores a 3 unidades
- Portes debidos o añadidos en factura
- Consulte nuestros descuentos por cantidad
- Los precios son válidos a partir del 1 de Marzo y hasta fin de existencias

ENCOSOLUTION

Ctra. Dosrius, 69, Local 1
(Acceso c/ Emili Vendrell)
08440 Cardedeu
(BARCELONA)

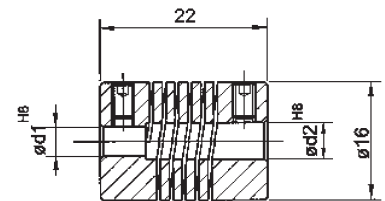
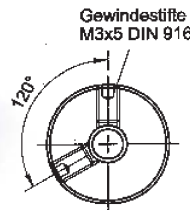
Tel. 93 871 30 57
Fax 93 871 31 82
rosa@enco-solution.com

www.enco-solution.com



WKAS

Acoplamiento "Helix" de aluminio -fijado mediante prisioneros- con gran rigidez torsional y apto para transmisiones de gran velocidad



Referencia	Ø Interior	Ø Exterior	Longitud	Par Nominal	Velocidad Máxima	Desalineamiento Angular Máximo Admisible
WKAS.1623	04/04 mm 04/06 mm 06/06 mm	16 mm	23 mm	0,4 Nm	8.000 rpm	3°
WKAS.1922	06/06 mm	19 mm	22 mm	0,6 Nm	8.000 rpm	3,5°
WKAS.2026	06/08 mm 08/08 mm	20 mm	26 mm	0,6 Nm	8.000 rpm	3,5°
WKAS.2028	06/06 mm	20 mm	26 mm	0,6 Nm	8.000 rpm	3,5°
WKAS.2524	06/06 mm 06/10 mm 08/08 mm 08/10 mm 10/10 mm	25 mm	24 mm	1 Nm	8.000 rpm	4°
WKAS.2531	06/06 mm 06/10 mm 08/08 mm 10/10 mm	25 mm	31 mm	1 Nm	8.000 rpm	4°
WKAS.3030	10/10 mm	30 mm	30 mm	1,5 Nm	8.000 rpm	4°
WKAS.3038	10/10 mm 12/12 mm	30 mm	38 mm	1,5 Nm	8.000 rpm	4°



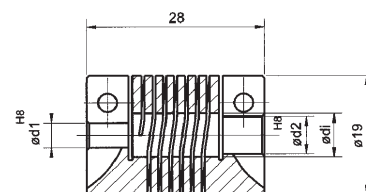
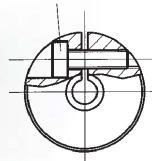


WKAK

Acoplamiento "Helix" de aluminio -fijado mediante abrazadera- con gran rigidez torsional y apto para transmisiones de gran velocidad



Zylinderschrauben
M 3 x 10 DIN912



Referencia	Ø Interior	Ø Exterior	Longitud	Par Nominal	Velocidad Máxima	Desalineamiento Angular Máximo Admisible
WKAK.1623	04/04 mm 04/06 mm 06/06 mm	16 mm	23 mm	0,6 Nm	6.000 rpm	3,5°
WKAK.2026	05/05 mm 06/06 mm 08/08 mm	20 mm	26 mm	0,8 Nm	6.000 rpm	4°
WKAK.2532	06/06 mm 06/10 mm 08/08 mm 10/10 mm 10/12 mm	25 mm	32 mm	1,2 Nm	6.000 rpm	4°
WKAK.3038	10/10 mm 10/12 mm 12/12 mm 14/14 mm	30 mm	38 mm	1,5 Nm	6.000 rpm	0,4°



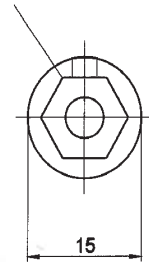


SKPS

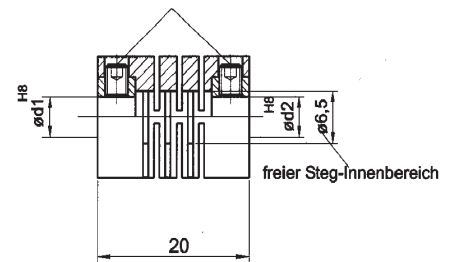
Acoplamiento de poliamida reforzada con fibra de vidrio y cubo de bronce



formschlüssige Nabenverbindung



Gewindestifte M3x4 DIN 916



Referencia	Ø Interior	Ø Exterior	Longitud	Par Nominal	Velocidad Máxima	Desalineamiento Angular Máximo Admisible
SKPS.1520	03/03 mm	15 mm	20 mm	0,2 Nm	12.000 rpm	2,5°
	04/04 mm					
	04/06 mm					
	05/05 mm					
	06/06 mm					
SKPS.2224	06/06 mm	22 mm	24 mm	0,8 Nm	10.000 rpm	3°
	06/08 mm					
	06/10 mm					
	08/08 mm					
	10/10 mm					

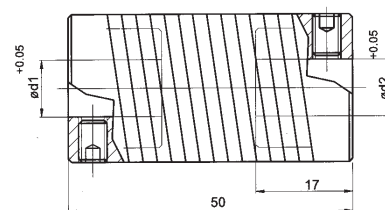
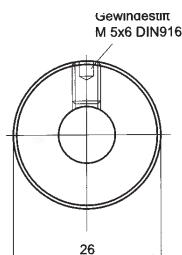




FKZS

El resistente acoplamiento MUELLE-FLEX de toda la vida.

Los muelles son de acero acabado en níquel y los extremos galvanizados. Proporciona gran elasticidad



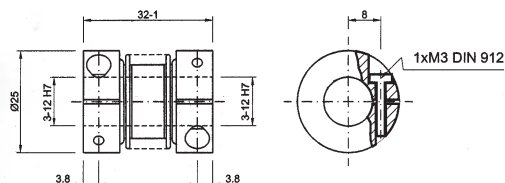
Referencia	Ø Interior	Ø Exterior	Longitud	Par Nominal	Velocidad Máxima	Desalineamiento Angular Máximo Admisible
FKZS.1635	06/06 mm	16 mm	35 mm	1 Nm	3.000 rpm	5°
	05/06 mm					
	06/08 mm					
	08/08 mm					
FKZS.2650	06/06 mm	26 mm	50 mm	3 Nm	3.000 rpm	5°
	06/08 mm					
	06/10 mm					
	08/08 mm					
	08/10 mm					
	10/10 mm					
	10/12 mm					
	12/12 mm					





BKKK

Nuestro hit comercial.
Acoplamiento "bellow"
con buena relación
calidad/precio.
Los muelles son de
acero inox. y lleva fijación
mediante abrazadera



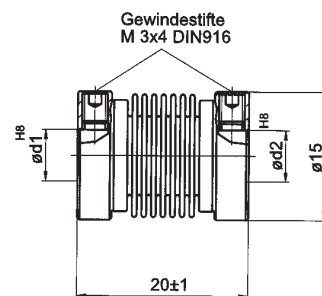
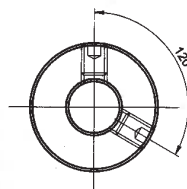
Referencia	Ø Interior	Ø Exterior	Longitud	Par Nominal	Velocidad Máxima	Desalineamiento Angular Máximo Admisible
BKKK.2532	06/06 mm	25 mm	32 mm	3 Nm	6.000 rpm	2°
	06/08 mm					
	06/10 mm					
	08/08 mm					
	08/10 mm					
	08/12 mm					
	10/10 mm					
	10/12 mm					
	11/11 mm					
12/12 mm						





BKXS

Acoplamiento "bellow" de fuelle inox. y los extremos de aluminio anodizado. Fijación por prisionero. Gran rigidez torsional y sin juego. Ofrece un alto nivel de precisión.



Referencia	Ø Interior	Ø Exterior	Longitud	Par Nominal	Velocidad Máxima	Desalineamiento Angular Máximo Admisible
BKXS.1520	03/03 mm 06/06 mm	15 mm	20 mm	0,4 Nm	10.000 rpm	3°
BKXS.1525	06/06 mm	15 mm	25 mm	0,4 Nm	10.000 rpm	4°
BKXS.2029	06/06 mm 06/08 mm 06/10 mm 08/08 mm 10/10 mm 12/12 mm	20 mm	29 mm	0,8 Nm	10.000 rpm	4°
BKXS.2035	04/06 mm 06/06 mm	20 mm	35 mm	0,8 Nm	10.000 rpm	4°



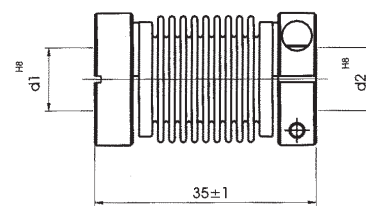
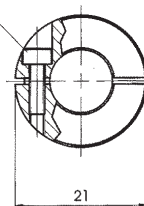


BKXX

Acoplamiento "bellow" de fuelle inox. y los extremos de aluminio anodizado. Fijación por abrazadera. Gran rigidez torsional y sin juego. Ofrece un alto nivel de precisión.



Zylinderschraube
M 2,5x8 DIN912



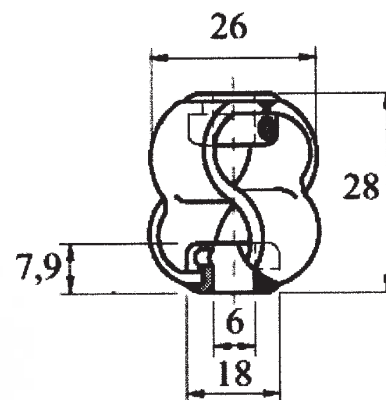
Referencia	Ø Interior	Ø Exterior	Longitud	Par Nominal	Velocidad Máxima	Desalineamiento Angular Máximo Admisible
BKXX.1622	04/04 mm 05/05 mm 06/06 mm	16 mm	22 mm	0,4 Nm	10.000 rpm	3°
BKXX.1627	03/03 06/1/4"	16 mm	27 mm	0,4 Nm	10.000 rpm	4°
BKXX.2135	06/06 mm 06/08 mm 06/10 mm 08/08 mm 08/10 mm 10/10 mm	21 mm	35 mm	0,8 Nm	10.000 rpm	4°
BKXX.2435	10/10 mm	24 mm	35 mm	0,8 Nm	10.000 rpm	4°





PAGU-FLEX

El clásico acoplamiento elástico robusto de poliuretano con propiedades aislantes y con las partes metálicas galvanizadas



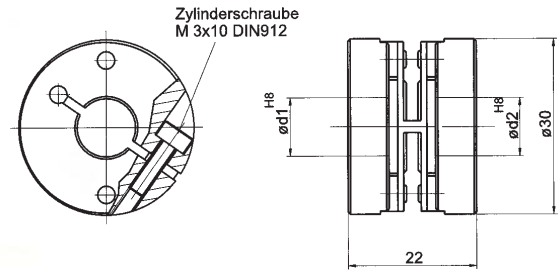
Referencia	Ø Interior	Ø Exterior	Longitud	Par Nominal	Velocidad Máxima	Desalineamiento Angular Máximo Admisible
PAGU.10	06/06 mm 08/08 mm	26 mm	28 mm	0,5 Nm		2,6°
PAGU.20	10/10 mm 11/11 mm	48 mm	48 mm	1,8 Nm		3,2°
PAGU.30	12/12 mm	54 mm	58 mm	5,0 Nm		3,2°
PAGU.40	14/14 mm	54 mm	61 mm	10 Nm		3,2°





FSKK

Acoplamiento de gran precisión con disco de aluminio anodizado y parte central de poliamida reforzada con fibra de vidrio

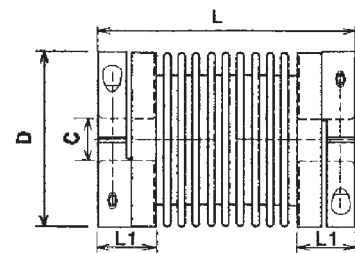


Referencia	Ø Interior	Ø Exterior	Longitud	Par Nominal	Velocidad Máxima	Desalineamiento Angular Máximo Admisible
FSKK.2525	06/06 mm	25 mm	25 mm	0,4 Nm	12.000 rpm	2,5°
FSKK.3022	06/06 mm	30 mm	22 mm	0,6 Nm	12.000 rpm	2,5°
FSKK.3027	06/06 mm	30 mm	27 mm	0,6 Nm	12.000 rpm	2,5°



AKAS

Acoplamiento fuerte y flexible de acero inoxidable con fuelle de níquel y fijación por abrazadera



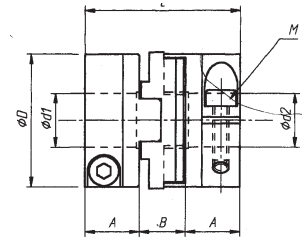
Referencia	Ø Interior	Ø Exterior	Longitud	Par Nominal	Velocidad Máxima	Desalineamiento Angular Máximo Admisible
AKAS.C1733	06/06 mm	17 mm	33 mm	3,5 Nm	10.000 rpm	8°
AKAS.C2537	06/06 mm	25 mm	37 mm	6,6 Nm	10.000 rpm	8°



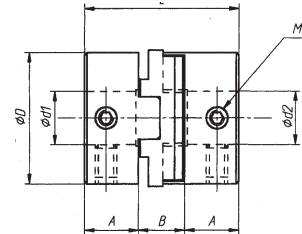


HUCO

El conocido acoplamiento
OLDHAM con elevada
absorción de
desalineaciones radiales



Fijación por abrazadera



Fijación por prisioneros

Referencia	Ø Interior	Ø Exterior	Longitud	Par Nominal	Fijación por	Desalineamiento Angular Máximo Admisible
232.25.3131	3/8" / 3/8"	25,4 mm	28,4 mm	1 Nm	prisioneros	10°
235.19.2222	06/06 mm	19,1 mm	22 mm	1 Nm	abrazadera	10°
452H25.2222.238	06/06 mm	25,4 mm	32,4 mm	1 Nm	abrazadera	10°
453H19.2222.238	06/06 mm	19,1 mm	26 mm	1 Nm	abrazadera	10°

CONSULTAR OTRAS DIMENSIONES

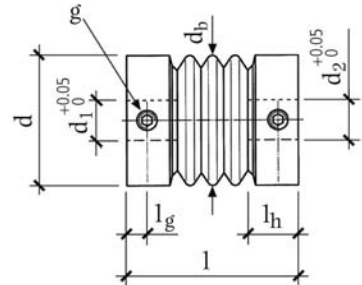
Ctra. Dosrius, 69, Local 1
(Acceso c/ Emili Vendrell)
08440 Cardedeu
(BARCELONA)

Tel. 93 871 30 57
Fax 93 871 31 82
rosa@enco-solution.com

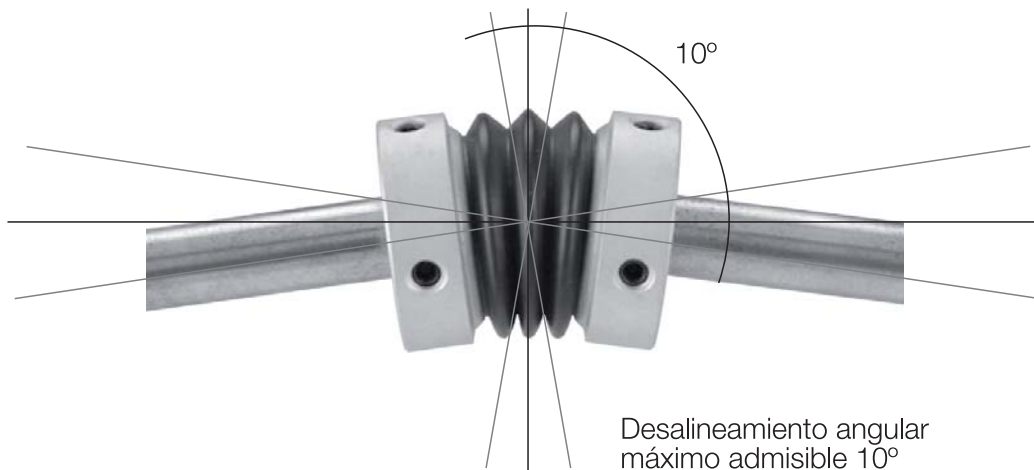


CHP

Acoplamiento muy robusto apto para aplicaciones extremas. Ofrece gran rigidez torsional. Los fuelles están cubiertos de resina de poliéster y los extremos son de aluminio. La fijación es mediante prisioneros.



Referencia	Ø Interior d1 / d2	Ø Exterior D	Longitud L	Par Nominal	Velocidad	Desalineamiento Angular Máximo Admisible
CHP2028	05/05 mm	20 mm	28 mm	0,4 Nm	9.000 rpm	10°
CHP2634	06/06 mm	26 mm	34 mm	0,7 Nm	7.000 rpm	10°
	08/08 mm	26 mm	34 mm	0,7 Nm	7.000 rpm	10°
	10/10 mm	26 mm	34 mm	0,7 Nm	7.000 rpm	10°
CHP3440	10/10 mm	34 mm	40 mm	1,5 Nm	5.500 rpm	10°





Ruedas de medir

Rueda de aluminio acabado goma

Referencia **Circunferencia** **Diametro**

EMRU0001	500 mm	10
-----------------	--------	----

Rueda de aluminio grafilado

Referencia **Circunferencia** **Diametro**

EMRU0004	500 mm	10
-----------------	--------	----

EMRU0005	200 mm	6
-----------------	--------	---

Rueda de plástico acabado goma

Referencia **Circunferencia** **Diametro**

EMRU0003	500 mm	10
-----------------	--------	----

Repuesto goma para rueda

Referencia **Circunferencia** **Diametro**

EMRU0002	500 mm	-
-----------------	--------	---

Rueda de aluminio acabado plástico MRAG

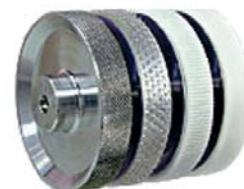
Referencia **Circunferencia** **Diametro**

ABRU0002	200 mm	6
-----------------	--------	---

Rueda de aluminio acabado goma granulada

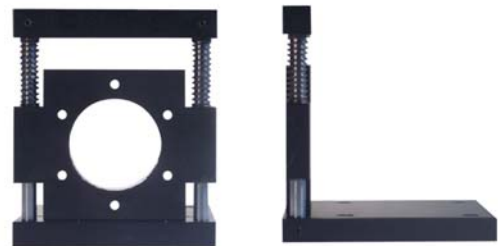
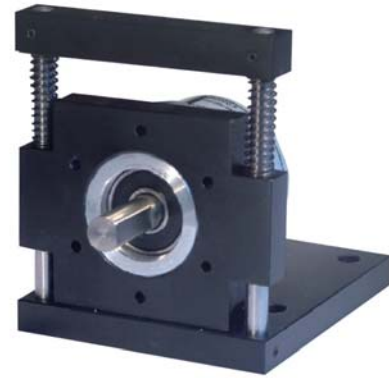
Referencia **Circunferencia** **Diametro**

WIRU0006	200 mm	6
-----------------	--------	---

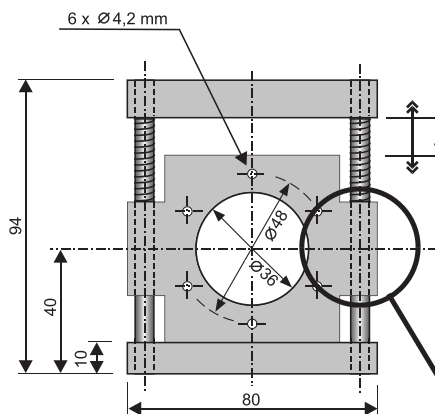


Angulo de soporte para encoder con compensación de holguras **WF-58**

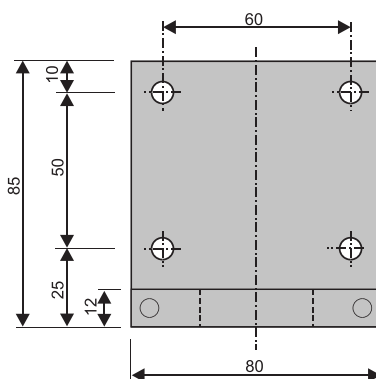
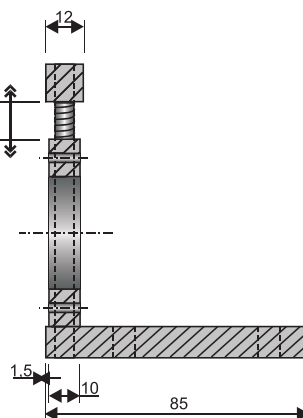
- A fin de conseguir una precisión exacta en la rueda de medir
- Mejor fijación del encoder
- Mayor precisión en la medición con cremallera debido a una relación exacta entre la rueda dentada y la palanca
- Regulación de la precisión según la longitud del muelle (sobre pedido)



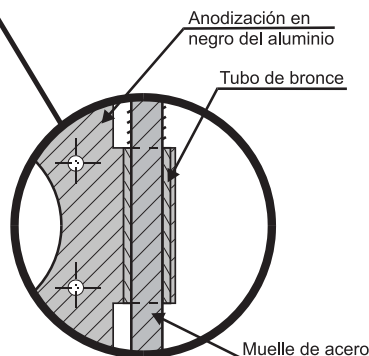
VISTA FRONTAL



VISTA LATERAL

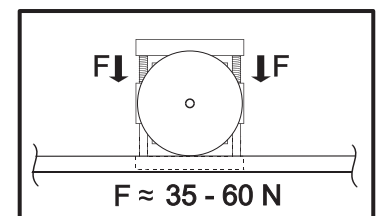
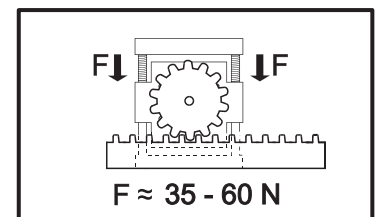


VISTA POSTERIOR



DETALLE

Todas las dimensiones en mm



Código de pedido

WF-58-SK-36-4

- WF** Angulo de soporte
58 Para encoder de $\text{Ø}58\text{mm}$
SK Con compensación de holgura
36 Agujero central de $\text{Ø}36\text{mm}$
4 Tamaño de los agujeros de montaje (M4)

Ctra. Dosrius, 69, Local 1
 (Acceso c/ Emili Vendrell)
 08440 Cardedeu
 (BARCELONA)

Tel. 93 871 30 57
 Fax 93 871 31 82
 rosa@enco-solution.com