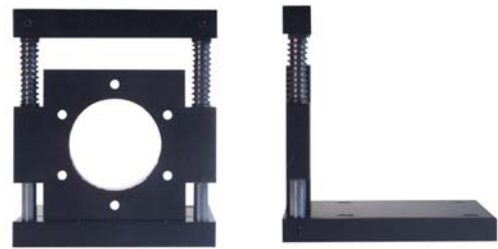
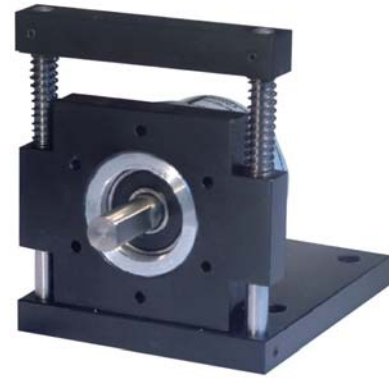
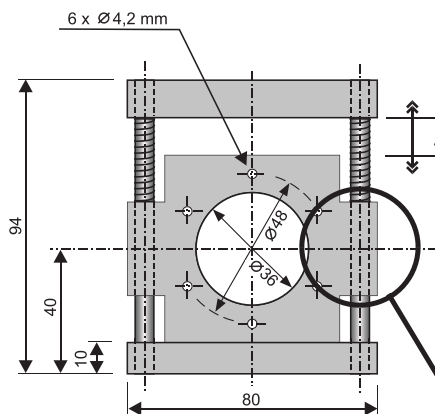


Angulo de soporte para encoder con compensación de holguras **WF-58**

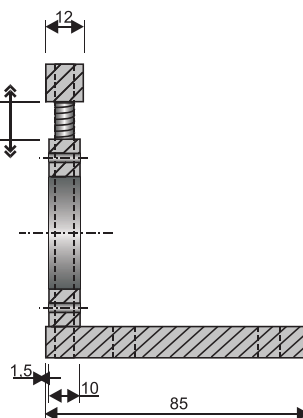
- A fin de conseguir una precisión exacta en la rueda de medir
- Mejor fijación del encoder
- Mayor precisión en la medición con cremallera debido a una relación exacta entre la rueda dentada y la palanca
- Regulación de la precisión según la longitud del muelle (sobre pedido)



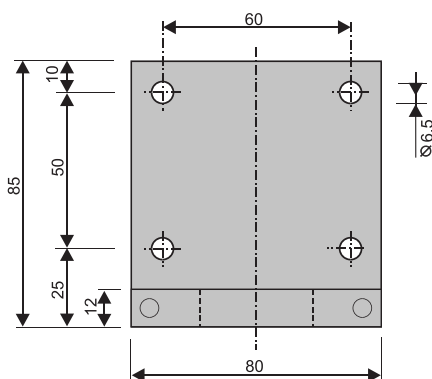
VISTA FRONTAL



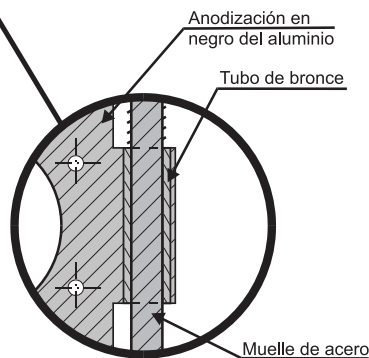
VISTA LATERAL



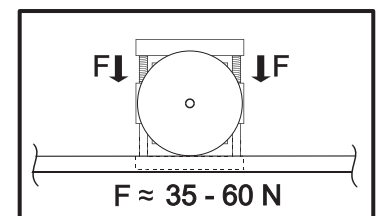
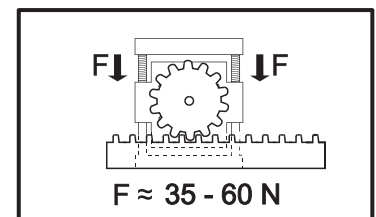
VISTA POSTERIOR



DETALLE



Todas las dimensiones en mm



Código de pedido

WF-58-SK-36-4

- WF** Angulo de soporte
- 58** Para encoder de Ø58mm
- SK** Con compensación de holgura
- 36** Agujero central de Ø36mm
- 4** Tamaño de los agujeros de montaje (M4)

Ctra. Dosrius, 69, Local 1
(Acceso c/ Emili Vendrell)
08440 Cardedeu
(BARCELONA)

Tel. 93 871 30 57
Fax 93 871 31 82
rosa@enco-solution.com