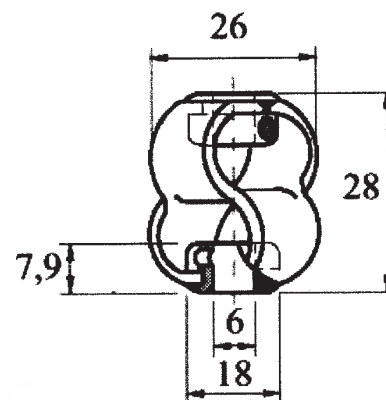




# PAGU-FLEX

El clásico acoplamiento elástico robusto de poliuretano con propiedades aislantes y con las partes metálicas galvanizadas



Referencia	Ø Interior	Ø Exterior	Longitud	Par Nominal	Velocidad Máxima	Desalineamiento Angular Máximo Admisible
<b>PAGU.10</b>	06/06 mm 08/08 mm	26 mm	28 mm	0,5 Nm		2,6°
<b>PAGU.20</b>	10/10 mm 11/11 mm	48 mm	48 mm	1,8 Nm		3,2°
<b>PAGU.30</b>	12/12 mm	54 mm	58 mm	5,0 Nm		3,2°
<b>PAGU.40</b>	14/14 mm	54 mm	61 mm	10 Nm		3,2°

