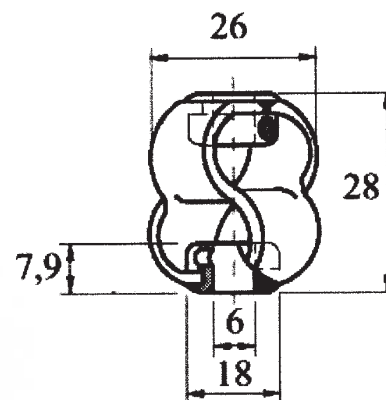




PAGU-FLEX

El clásico acoplamiento elástico robusto de poliuretano con propiedades aislantes y con las partes metálicas galvanizadas



Referencia	Ø Interior	Ø Exterior	Longitud	Par Nominal	Velocidad Máxima	Desalineamiento Angular Máximo Admisible	Precio €
PAGU.10	06/06 mm 08/08 mm	26 mm	28 mm	0,5 Nm		2,6°	9,00
PAGU.20	10/10 mm 10/11 mm 11/11 mm	48 mm	48 mm	1,8 Nm		3,2°	12,00
PAGU.30	12/12 mm	54 mm	58 mm	5,0 Nm		3,2°	24,00
PAGU.40	14/14 mm	54 mm	61 mm	10 Nm		3,2°	26,00

