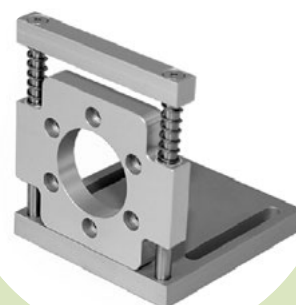


## PROGRAMA 2019



## ACOPLAMIENTOS RUEDAS DE MEDIR ÁNGULO FLEXIBLE DE MONTAJE

### CONDICIONES DE VENTA

- Suplemento de 10 € por pedidos inferiores a 3 unidades
- Portes debidos o añadidos en factura
- Consulte nuestros descuentos por cantidad
- Precios sujetos a cambios sin previo aviso

**ENCO**SOLUTION  
INDUSTRIAL MEASUREMENT

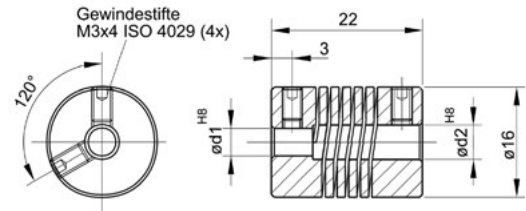
**OFERTAS COMERCIALES**  
rosa@enco-solution.com

**SOPORTE TÉCNICO**  
lluis@enco-solution.com

## ACOPLAMIENTOS

## WKAS

■ Acoplamiento "Helix" de aluminio -fijado mediante prisioneros- con gran rigidez torsional y apto para transmisiones de gran velocidad



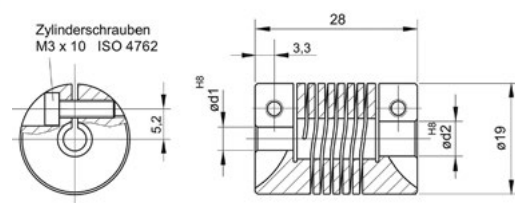
Art. nº	Referencia	Ø Ejes	Ø Exterior	Longitud	Par Nominal	Velocidad Máxima	Desalineamiento Angular Máximo Admisible
WKAS.1623	ACHP0009	04/04 mm	16 mm	23 mm	0,4 Nm	8.000 rpm	3°
	ACHP0011	04/06 mm					
	ACHP0016	06/06 mm					
WKAS.1922	ACHP0001	06/06 mm	19 mm	22 mm	0,6 Nm	8.000 rpm	3,5°
WKAS.2026	ACHP0017 •	06/08 mm	20 mm	26 mm	0,6 Nm	8.000 rpm	3,5°
	ACHP0018 •	08/08 mm					
WKAS.2028	ACHP0014	06/06 mm	20 mm	28 mm	0,6 Nm	8.000 rpm	3,5°
WKAS.2524	ACHP0002	06/06 mm	25 mm	24 mm	1 Nm	8.000 rpm	4°
	ACHP0008	06/10 mm					
	ACHP0003	08/08 mm					
	ACHP0006	08/10 mm					
	ACHP0004	10/10 mm					
WKAS.2531	ACHP0021	06/06 mm	25 mm	31 mm	1 Nm	8.000 rpm	4°
	ACHP0012	06/10 mm					
	ACHP0019	08/08 mm					
	ACHP0022	08/10 mm					
	ACHP0013	10/10 mm					
WKAS.3030	ACHP0005	10/10 mm	30 mm	30 mm	1,5 Nm	8.000 rpm	4°
WKAS.3038	ACHP0007 •	10/10 mm	30 mm	38 mm	1,5 Nm	8.000 rpm	4°
	ACHP0010	12/12 mm					

## • PRECIO ESPECIAL

ACOPLAMIENTOS

WKAK

Acoplamiento "Helix" de aluminio -fijado mediante abrazadera- con gran rigidez torsional y apto para transmisiones de gran velocidad

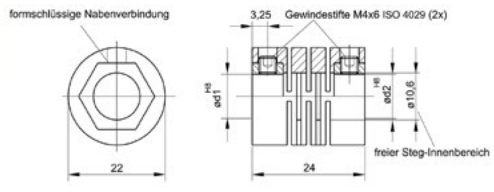


Art. nº	Referencia	Ø Ejes	Ø Exterior	Longitud	Par Nominal	Velocidad Máxima	Desalineamiento Angular Máximo Admisible
WKAK.1623	ACHA0012	04/04 mm	16 mm	23 mm	0,6 Nm	6.000 rpm	3,5°
	ACHA0013	04/06 mm					
	ACHA0014	06/06 mm					
WKAK.2026	ACHA0001	06/06 mm	20 mm	26 mm	0,8 Nm	6.000 rpm	4°
	ACHA0015	08/08 mm					
WKAK.2532	ACHA0002	06/06 mm	25 mm	32 mm	1,2 Nm	6.000 rpm	4°
	ACHA0004	06/10 mm					
	ACHA0003	08/08 mm					
	ACHA0005	10/10 mm					
	ACHA0010	10/12 mm					
WKAK.3038	ACHA0009	10/10 mm	30 mm	38 mm	1,5 Nm	6.000 rpm	0,4°
	ACHA0019	10/12 mm					
	ACHA0011	12/12 mm					
	ACHA0008	14/14 mm					

ACOPLAMIENTOS

SKPS

Acoplamiento de poliamida reforzada con fibra de vidrio y cubo de bronce

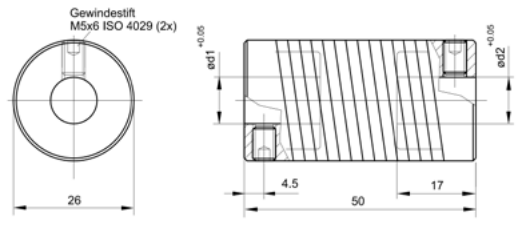


Art. nº	Referencia	Ø Ejes	Ø Exterior	Longitud	Par Nominal	Velocidad Máxima	Desalineamiento Angular Máximo Admisible
SKPS.1520	ACPO0001	03/03 mm	15 mm	20 mm	0,2 Nm	12.000 rpm	2,5°
	ACPO0002	04/04 mm					
	ACPO0004	04/06 mm					
	ACPO0003	05/05 mm					
	ACPO0005	06/06 mm					
SKPS.2224	ACPO0009	06/06 mm	22 mm	24 mm	0,8 Nm	10.000 rpm	3°
	ACPO0006	06/08 mm					
	ACPO0010	06/10 mm					
	ACPO0007	08/08 mm					
	ACPO0011	08/10 mm					
	ACPO0008	10/10 mm					

ACOPLAMIENTOS

FKZS

El resistente acoplamiento MUELLE-FLEX de toda la vida. Los muelles son de acero acabado en níquel y los extremos galvanizados. Proporciona gran elasticidad



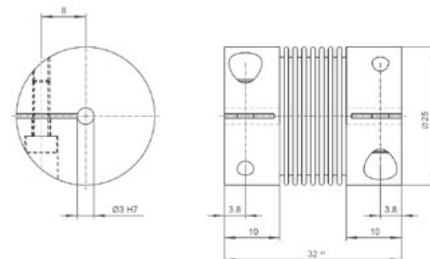
Art. nº	Referencia	Ø Ejes	Ø Exterior	Longitud	Par Nominal	Velocidad Máxima	Desalineamiento Angular Máximo Admisible
FKZS.1635	ACMF0001	05/06 mm	16 mm	35 mm	0,5 Nm	3.000 rpm	5°
	ACMF0002	06/06 mm					
	ACMF0003	06/08 mm					
	ACMF0004	08/08 mm					

FKZS.2650	ACMF0005	06/06 mm	26 mm	50 mm	1,5 Nm	3.000 rpm	5°
	ACMF0007	06/10 mm					
	ACMF0008	08/08 mm					
	ACMF0009	08/10 mm					
	ACMF0010	10/10 mm					
	ACMF0011	10/12 mm					
	ACMF0012	12/12 mm					

## ACOPLAMIENTOS

## BKkk

■ Nuestro hit comercial. Acoplamiento "bellow" con buena relación calidad/precio. Los muelles son de acero inox. y lleva fijación mediante abrazadera

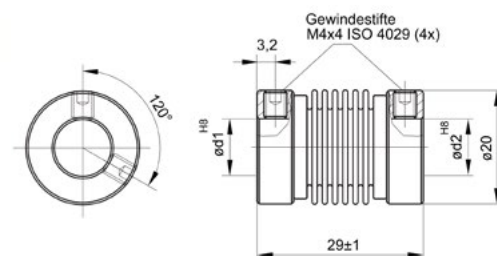


Art. nº	Referencia	Ø Ejes	Ø Exterior	Longitud	Par Nominal	Velocidad Máxima	Desalineamiento Angular Máximo Admisible
BKkk.2532	ACBA0046	04/06 mm	25 mm	32 mm	3 Nm	6.000 rpm	2°
	ACBA0006	06/06 mm					
	ACBA0016	06/08 mm					
	ACBA0008	06/10 mm					
	ACBA0009	08/08 mm					
	ACBA0010	08/10 mm					
	ACBA0014	08/12 mm					
	ACBA0011	10/10 mm					
	ACBA0012	10/12 mm					
	ACBA0021	11/11 mm					
	ACBA0013	12/12 mm					

## ACOPLAMIENTOS

## BKXS

■ Acoplamiento “bellow” de fuele inox. y los extremos de aluminio anodizado. Fijación por prisionero. Gran rigidez torsional y sin juego. Ofrece un alto nivel de precisión.

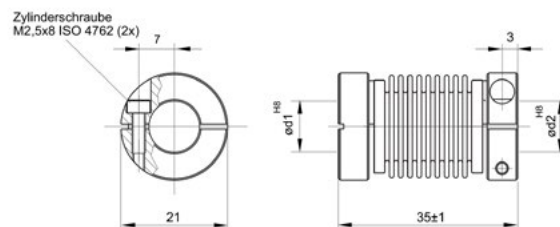


Art. nº	Referencia	Ø Ejes	Ø Exterior	Long.	Par Nominal	Velocidad Máxima	Desalineamiento Angular Máximo Admisible
BKXS.1520	ACBP0007	03/03 mm	15 mm	20 mm	0,4 Nm	10.000 rpm	3°
	ACBP0001	06/06 mm					
BKXS.1525	ACBP0002	06/06 mm	15 mm	25 mm	0,4 Nm	10.000 rpm	4°
BKXS.2029	ACBP0003	06/06 mm	20 mm	29 mm	1,2 Nm	10.000 rpm	4°
	ACBP0004	06/08 mm					
	ACBP0010	06/10 mm					
	ACBP0005	08/08 mm					
	ACBP0009	10/10 mm					
	ACBP0006	12/12 mm					
BKXS.2035	ACBP0008	04/06 mm	20 mm	35 mm	1 Nm	10.000 rpm	4°
	ACBP0012	06/06 mm					

## ACOPLAMIENTOS

## BKXX

Acoplamiento "bellow" de fuelle inox. y los extremos de aluminio anodizado. Fijación por abrazadera. Gran rigidez torsional y sin juego. Ofrece un alto nivel de precisión.



Art. nº	Referencia	Ø Ejes	Ø Exterior	Long.	Par Nominal	Velocidad Máxima	Desalineamiento Angular Máximo Admisible
BKXX.1622	ACBA0015	04/04 mm	16 mm	22 mm	0,4 Nm	10.000 rpm	3°
	ACBA0032	05/05 mm					
	ACBA0007	06/06 mm					
BKXX.1627	ACBA0022	06/1/4"	16 mm	27 mm	0,4 Nm	10.000 rpm	4°
BKXX.2135	ACBA0001	06/06 mm	21 mm	35 mm	0,8 Nm	10.000 rpm	4°
	ACBA0002	06/08 mm					
	ACBA0017	06/10 mm					
	ACBA0003	08/08 mm					
	ACBA0004	08/10 mm					
	ACBA0005	10/10 mm					
BKXX.2435	ACBA0024	10/10 mm	24 mm	35 mm	0,8 Nm	10.000 rpm	4°
	ACBA0020	10/12 mm					



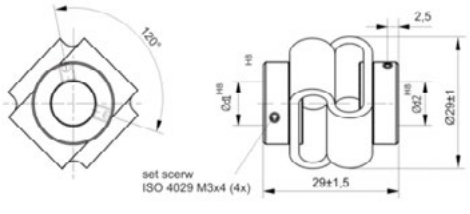
ACOPLAMIENTOS

# DKPS

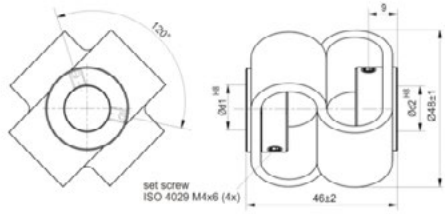
Acoplamiento de poliuretano con las partes metálicas de acero galvanizado, 2 prisioneros y buen acabado. Trabaja sin fricción y es resistente a impactos y vibraciones. Tiene propiedades aislantes tanto térmicas como eléctricas. Rango de temperatura de -30°C a +80°C. Una opción muy versátil y apta para numerosas aplicaciones. Es fácil de usar y libre de mantenimiento.



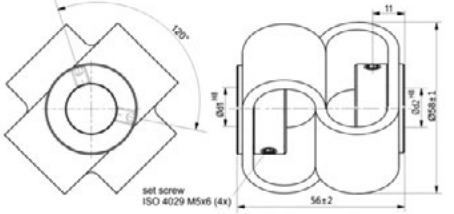
DKPS 2928



DKPS 4848



DKPS 5658



Art. nº	Referencia	Ø Ejes	Ø Exterior	Long.	Par Nominal	Velocidad Máxima	Desalineamiento Angular Máximo Admisible
DKPS.2928	ACAB0005	06/06 mm	29 mm	28 mm	0,5 Nm	3.000 rpm	10°
	ACAB0021	06/08 mm					
	ACAB0014	06/10 mm					
	ACAB0009	63/63 mm					
	ACAB0003	08/08 mm					
	ACAB0013	10/10 mm					
DKPSX.2928	ACAB0015	06/10 mm					

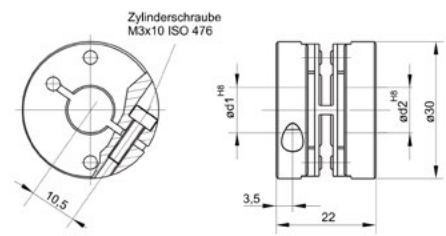
con abrazadera de acero inoxidable

DKPS.4848	ACAB0004	08/10 mm	48 mm	46 mm	2 Nm	3.000 rpm	12°
	ACAB0008	10/10 mm					
	ACAB0007	10/11 mm					
	ACAB0001	11/11 mm H8					
	ACAB0030	08/95 mm					
	ACAB0023	10/12 mm					
DKPSE.4848	ACAB0002	11/11 mm F9					
DKPS.5658	ACAB0016	12/12 mm	58 mm	56 mm	5 Nm	3.000 rpm	15°
	ACAB.0025	14/14 mm					

ACOPLAMIENTOS

# FSKK

■ Acoplamiento de gran precisión con disco de aluminio anodizado y parte central de poliamida reforzada con fibra de vidrio

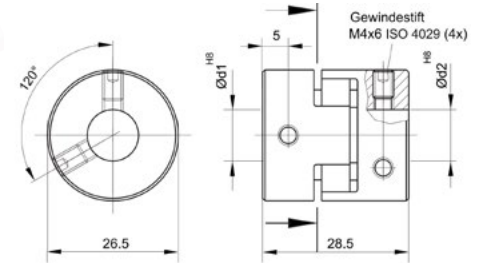


Art. nº	Referencia	Ø Ejes	Ø Exterior	Longitud	Par Nominal	Velocidad Máxima	Desalineamiento Angular Máximo Admisible
FSKK.3022	ACMD0001	06/06 mm	30 mm	22 mm	0,6 Nm	12.000 rpm	2,5°
FSKK.3027	ACMD0003	06/06 mm	30 mm	27 mm	0,6 Nm	12.000 rpm	2,5°
	ACMD0009	10/10 mm					

## ACOPLAMIENTOS

## KKAS

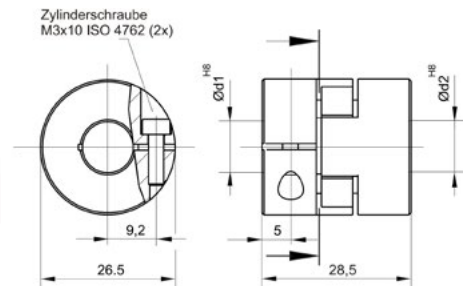
Acoplamiento desmontable de aluminio y núcleo de poliuretano disponible con tres valores diferentes de rigidez. Adecuado para altas velocidades y alto par de torsión. Fijación con tornillo prisionero.



Art. nº	Referencia	Ø Ejes	Ø Exterior	Longitud	Par Máximo	Velocidad Máxima	Desalineamiento Angular Máximo Admisible
KKAS 1500 92	ACEP0003	06/06 mm	26,5 mm	28,5 mm	1,5 Nm	19.000 rpm	1,3°
	ACEP0005	06/12 mm					
	ACEP0004	08/08 mm					
	ACEP0007	9,53/9,53 mm					
	ACEP0002	10/10 mm					
	ACEP0001	12/12 mm					

## KKAK

Acoplamiento desmontable de aluminio y núcleo de poliuretano disponible con tres valores diferentes de rigidez. Adecuado para altas velocidades y alto par de torsión. Fijación por abrazadera.



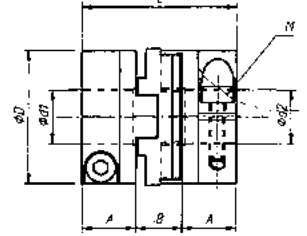
Art. nº	Referencia	Ø Ejes	Ø Exterior	Longitud	Par Máximo	Velocidad Máxima	Desalineamiento Angular Máximo Admisible
KKAK 1500 80	ACEA0001	08/08 mm	26,5 mm	28,5 mm	0,8 Nm	19.000 rpm	1,3°

Acoplamiento KKAK disponibles hasta fin de existencias.

## ACOPLAMIENTOS

## HUCO

El conocido acoplamiento OLDHAM con elevada absorción de desalineaciones radiales



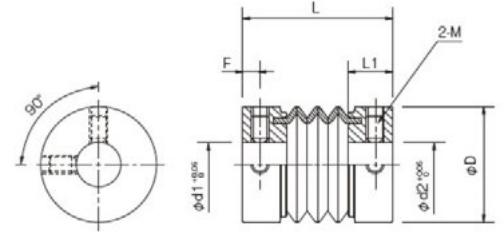
Art. nº	Referencia	Ø Ejes	Ø Exterior	Longitud	Par Máximo	Velocidad Máxima	Desalineamiento Angular Máximo Admisible
452H19.2222.238	ACHU0004	06/06 mm	19,1 mm	26 mm	1,3 Nm	3.000 rpm	0,5°
452H25.2222.238	ACHU0003	06/06 mm	25,4 mm	32,4 mm	2,4 Nm		
452H25.2232.238	ACHU0031	06/10 mm					

Acoplamientos HUCO disponibles hasta fin de existencias.

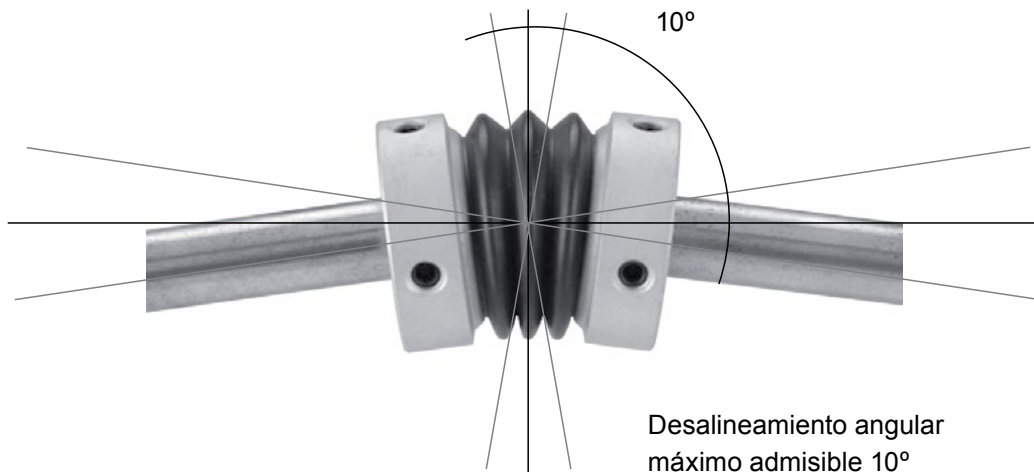
## ACOPLAMIENTOS

## CHP

■ Acoplamiento “bellow” de precisión, compuesto por fuelle de resina de poliéster y brida de aluminio. Absorbe grandes desalineaciones angulares y tiene propiedades aislantes.



Art. nº	Referencia	Ø Ejes	Ø Exterior	Longitud	Par Nominal	Velocidad Máxima	Desalineamiento Angular Máximo Admisible
CHP2028	ACBA0030	05/05 mm	20 mm	28 mm	0,4 Nm	9.000 rpm	10°
CHP2634	ACBA0026	06/06 mm	26 mm	34 mm	0,7 Nm	7.000 rpm	10°
	ACBA0029	08/08 mm					
	ACBA0027	10/10 mm					
CHP3440	ACBA0028	10/10 mm	34 mm	40 mm	1,5 Nm	5.500 rpm	10°



## ACCESORIOS

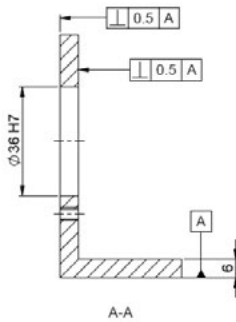
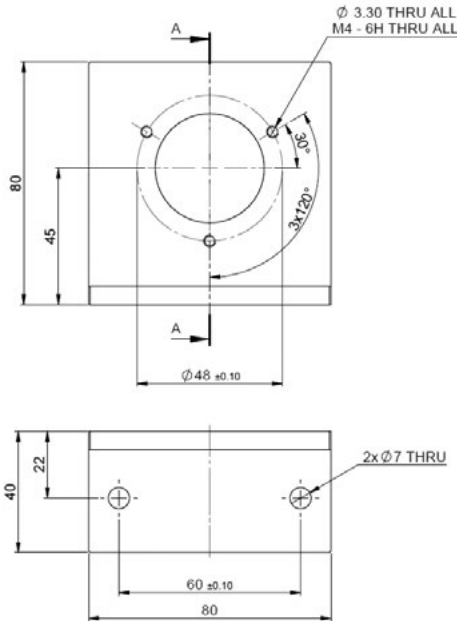
## Ruedas de medir

RUEDAS DE ALUMINIO						
Art. nº	Referencia	Descripción	Circunferencia	Ø Exterior aprox.	Ø Eje	Fotografía
ABRU0002	MRAG20006	Cuerpo Al/Banda PU	200 mm	63,66 mm	6 mm	
WIRU0006	MR200AL06N	Cuerpo Al/Banda goma punteada	200 mm	63,66 mm	6 mm	
EMRU0005	MR200AL06G	Cuerpo Al/ Grafilada	200 mm	63,66 mm	6 mm	
WIRU0002	MR200K6R	Cuerpo plástico/ Banda Hytrel	200 mm	63,66 mm	6 mm	
EMRU0004	MR500AL10G	Cuerpo Al/ Grafilada	500 mm	159,15 mm	10 mm	
EMRU0001	MR500AL10N	Cuerpo Al/Banda goma punteada	500 mm	159,15 mm	10 mm	

## ACCESORIOS

## Angulares

Art. nº	Referencia	Descripción general
MOWI804080	ABAS0002	Angular de aluminio, para encoders brida clamp Ø 36mm y exterior Ø 58mm



Medidas en mm

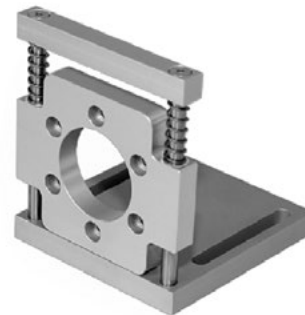
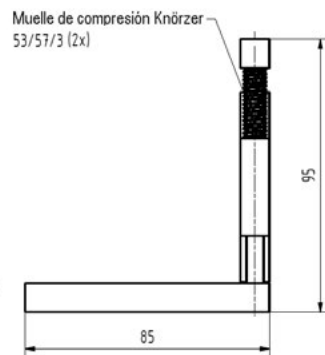
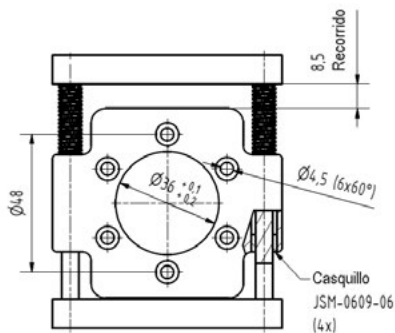
Chafilanes de 0,5 x 45°

Material: aluminio anodizado

Peso: 326 g

Angular simple y "low cost" adecuado para montar con cualquier encoder con brida clamp de Ø 36 mm y exterior de Ø 58 mm.

Art. nº	Referencia	Descripción general
DHAF8580	ABAS0001	Angular de aluminio de altura variable, para encoders brida clamp Ø 36mm y exterior Ø 58mm



Medidas en mm

Chafilanes de 0,5 x 45°

Material: aluminio anodizado. Casquillos y muelles Knörzer de acero inoxidable

Peso: 326 g

Angular con compensación de holguras de hasta 8,5 mm. Permite un mejor contacto con la cremallera o con la superficie a medir, de manera que aumenta la precisión. El sentido de trabajo del muelle se puede invertir.